

# 機能性暨產業用紡織品認證與驗證評議委員會

The Committee for Conformity Assessment of Accreditation and Certification on  
Functional and Technical Textiles

## 機車服背面防護護具驗證規範

Specified Requirements of Motorcyclists' Back Protectors

文件編號：FTTS-FP-111

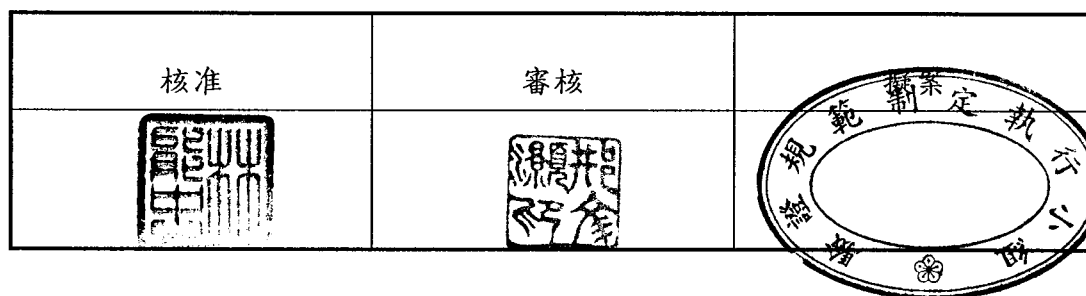
機密等級：

制訂日期：95年05月11日

修訂日期：

擬案單位：驗證規範制定執行小組

發行章：



機能性暨產業用紡織品認證與驗證評議委員會  
文件修訂履歷表

機車服背面防護護具驗證規範 Specified Requirements of Motorcyclists' Back Protectors		文件 編號 : FTTS-FP-111	
版次	修訂理由與內容簡述	修訂頁次	修訂日期
1.0	新發行		95.05.11

# 機車服背面防護護具驗證規範

文件編號: FTTS-FP-111

Specified Requirements of Motorcyclists' Back Protectors

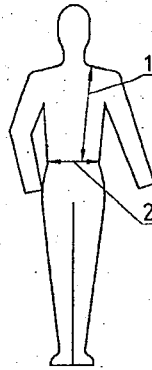
版次: 1.0

## 1. 適用範圍:

本標準規範機車騎士一般交通狀況下穿戴背部與腰部護具最小的覆蓋範圍，包含護具衝擊時的性能要求與詳細的測試方法、尺寸、無毒性能要求。  
本標準並無法涵蓋所有特殊護具的需求(如充氣型護具等)。

## 2. 用語釋譯:

腰部護具: 僅限覆蓋於腰部範圍用於減低衝擊時造成的傷害。  
防護區域: 防護裝置上提供防護的區域且定義為測試的範圍。  
人體尺寸: 設計之背部護具應符合人體尺寸(如圖 1)。  
肩到腰: 從腰部量測到肩頸交接處的最大直線距離。  
腰線: 人體直立時正常呼吸的最大腰圍，以捲尺繞過腰量測。



1- 肩到腰

2- 腰線

本樣版圖為 50mm 對應 1.78m 人體身高，按比例計算實際高度

圖 1 人體尺寸圖

## 3. 基本要求與等級:

- 3.1 背部護具須符合安全、舒適與合身之整體要求，並標示於產品說明書上。
- 3.2 無毒性: 接觸結構材料或添加物質不會造成危害，製造生產者於產品資訊中自行宣告不含對人體有害物質，且指示應如何安全處理或丟棄，或說明在機械破壞或焚化時可能造成的任何危害。
- 3.3 防護區域之最小尺寸: 背部護具之防護最小區域如圖 2 所示，尺寸參考表 1 與表 2。
- 3.4 尺寸與標示: 背部護具的尺寸須依 EN340 之圖例來標示尺寸，亦可依據 ISO 7000-1641 之圖例來標示，圖例須標示於產品及包裝上。

機能性暨產業用紡織品認證與驗證評議委員會  
The Committee for Conformity Assessment of  
Accreditation and Certification on Functional and  
Technical Textiles

修訂日期: 年 月 日

發行日期: 95 年 05 月 11 日

# 機車服背面防護護具驗證規範

文件編號：FTTS-FP-111

## Specified Requirements of Motorcyclists' Back Protectors

版次：1.0

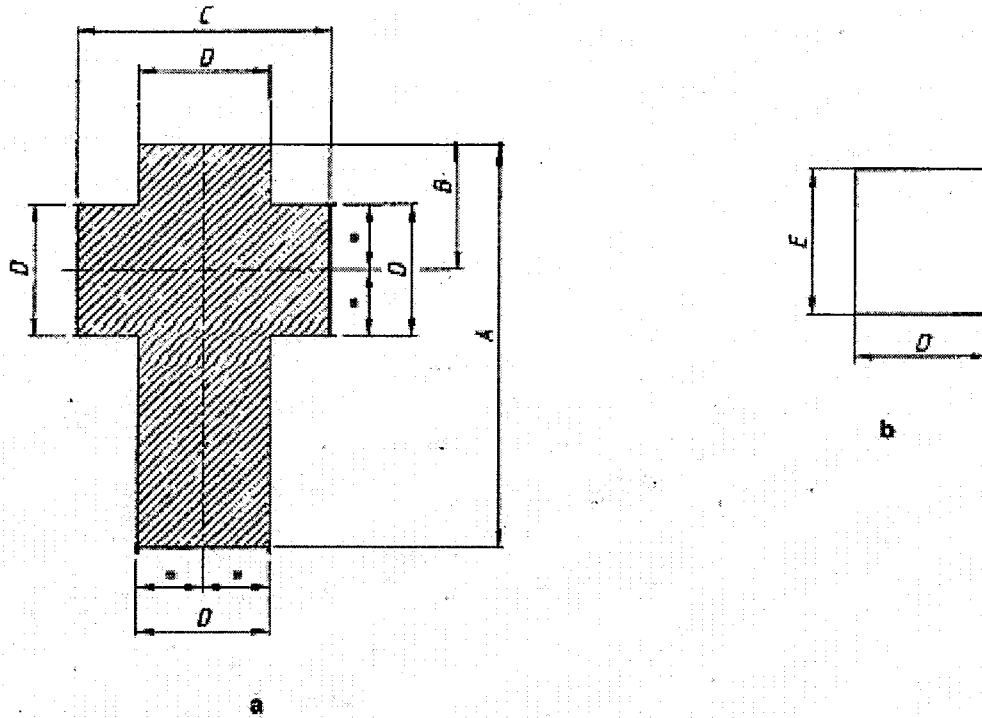


圖 2 防護區域最小尺寸

表 1 背部護具防護區域之最小尺寸表

圖 2a 尺寸			
A	B	C	D
0.72X	0.29X	0.44X	0.29X
所有尺寸對應使用者腰到肩長度如圖 1 說明所示(設腰到肩之長度為 X)			

表 2 腰部護具防護區域之最小尺寸表

圖 2b 尺寸	
E	D
0.32X	0.29X
所有尺寸對應使用者腰到肩長度如圖 1 說明所示 (設腰到肩之長度為 X)	

機能性暨產業用紡織品認證與驗證評議委員會  
The Committee for Conformity Assessment of  
Accreditation and Certification on  
Functional and Technical Textiles

修訂日期： 年 月 日

發行日期：95 年 05 月 11 日

# 機車服背面防護護具驗證規範

文件編號: FTTS-FP-111

## Specified Requirements of Motorcyclists' Back Protectors

版次: 1.0

### 3.5 抗衝擊等級:

等級 1: 抗衝擊測試結果平均值  $\leq 18$  kN

抗衝擊測試單一測試值  $\leq 24$  kN

等級 2: 抗衝擊測試結果平均值  $\leq 9$  kN

抗衝擊測試單一測試值  $\leq 12$  kN

### 4. 試驗狀態:

測試條件與測試環境: 在溫度  $(20 \pm 2)^\circ\text{C}$  和相對濕度  $(65 \pm 5)\% \text{RH}$  的環境狀態調製 24 小時。若測試不能在此設定的環境條件下完成, 應在離開設定環境 5 分鐘內開始測試。

### 5. 試驗方法:

5.1 設備: 衝擊裝置應該是一個下墜的落重物, 當被釋放時從引導的垂直方向路徑掉落到置樣本的測試鐵砧, 掉落的塊狀重物中心需位於鐵砧中心的正上方。此重物的重量為  $(5000 \pm 50)\text{g}$ , 衝擊動能為  $(50.0 \pm 1.5)\text{J}$ 。

5.2 衝擊撞錘: 條狀撞擊錘, 面積為  $(160 \pm 2)\text{mm} \times (50 \pm 1)\text{mm}$ , 撞擊面為半徑  $(12.5 \pm 0.1)\text{mm}$  之半球狀, 如圖 3 所示。

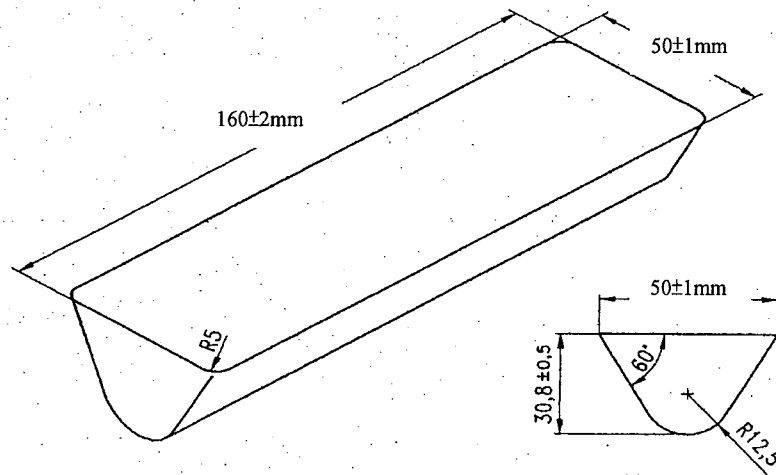


圖3 條狀撞擊錘

機能性暨產業用紡織品認證與驗證評議委員會  
The Committee for Conformity Assessment of  
Accreditation and Certification on Functional and  
Technical Textiles

修訂日期: 年 月 日

發行日期: 95 年 05 月 11 日

# 機車服背面防護護具驗證規範

文件編號: FTTS-FP-111

## Specified Requirements of Motorcyclists' Back Protectors

版次: 1.0

5.3 鐵砧:鐵砧的表面為半徑為 $(150\pm 5)$ mm之弧面,鐵製光滑的表面,高度為 $(190\pm 20)$ mm,底面直徑為 $(100\pm 2)$ mm(如圖4)。鐵砧安裝在一個壓電的力量感測裝置,最小為1000kg。

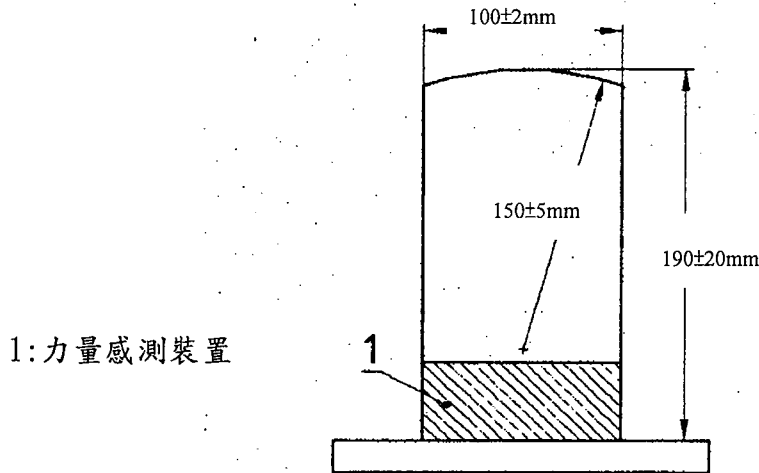


圖4 鐵砧

5.4 力量量測設備:鐵砧固定住,當衝擊測試進行時,鐵砧和重物間的所有力量通過一個靈敏的石英力量轉換器,力量轉換器的校正範圍須大於0.5kN~50kN區間。力量轉換器的輸出需藉由充電放大器,顯示及適當的記錄裝置。記錄系統須顯示連續的力量隨時間的變化或者具有可偵測最大力量的能力。數位採樣系統最小頻率為10kHz。量測系統包含的下墜裝置需具頻率回應,並符合ISO 6487 規範頻率等級(CFC)1000之要求。

5.5 誤差與不確定度:量測裝置或其他獨立工作元件,除非有特殊規範,誤差限定範圍為 $\pm 2\%$ 。

5.6 試驗步驟:

- (1) 由製造商或代理商提供最少3個具完整標籤的背部護具測試樣。
- (2) 標示測試點:背部/腰部護具最小防護區域所要求的尺寸需由適用軀幹長度來決定,並符合表1與表2要求。樣版由硬挺但可彎曲的材料製成,如塗層織物或紙卡,用來描繪最小防護區域,樣版尺寸應精確(誤差範圍 $\pm 5\%$ ),以簽字筆或相似的標示物在欲測試之背部/腰部護具外側沿樣板周圍標示。測試背部護具上依樣版所標示區域須與認定之防護結構範圍相符。同時需標示出護具上任何明顯的弱點或明顯防護性能下降的部位。

機能性暨產業用紡織品認證與驗證評議委員會  
The Committee for Conformity Assessment of  
Accreditation and Certification on Functional and  
Technical Textiles

修訂日期: 年 月 日

發行日期: 95年05月11日

# 機車服背面防護護具驗證規範

文件編號：FTTS-FP-111

## Specified Requirements of Motorcyclists' Back Protectors

版次：1.0

- (3) 在剪裁或移動測試背部護具時須確保避免衝擊測試過程中影響其功能特性。裁邊須以膠帶黏貼以保持護具材料間的正常位置。
- (4) 測試次數：每種構造須以上述設備進行最少5點的衝擊測試，衝擊須分佈於護具上，衝擊的中心點須相隔90mm以上，須完成一連串至少5點衝擊測試。一點須位於防護區域邊緣線(40±5)mm的位置(1)、一點須位於防護區域邊緣線(60±5)mm的位置(2)、一點須位於防護區域的中央位置(3)。另兩點依目視判定材料脆弱部位，並按其最嚴苛的測試方向進行測試。如圖5所示尺寸或其他縮放參數改變(如厚度)也要進行相同步驟的測試。

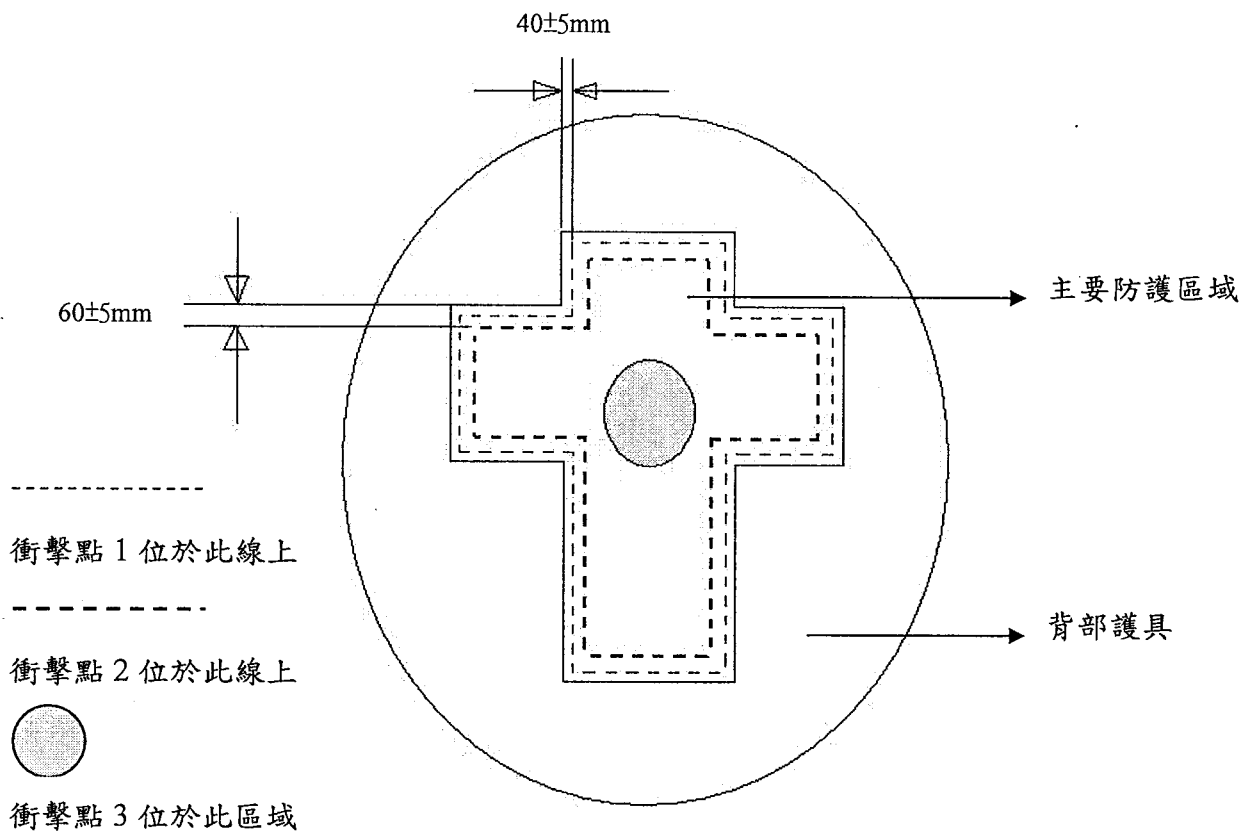


圖5 衝擊點參考圖

機能性暨產業用紡織品認證與驗證評議委員會  
The Committee for Conformity Assessment of  
Accreditation and Certification on Functional and  
Technical Textiles

修訂日期： 年 月 日

發行日期：95年05月11日

# 機車服背面防護護具驗證規範

文件  
編號：FTTS-FP-111

Specified Requirements of Motorcyclists' Back Protectors

版次：1.0

## 5.7 結果與記錄：

- (1) 測試結果:記錄各點測試值並計算所有測量點的平均值。
- (2) 試驗之條件。
- (3) 試驗機型。
- (4) 測試日期。
- (5) 試驗方法及年份。

## 6. 引用標準：

- 6.1 EN 1621-1 Motorcyclists' protective clothing against mechanical impact-  
: 1997 Part 1:Requirements and test methods for impact protectors
- 6.2 EN 1621-2 Motorcyclists' protective clothing against mechanical impact-  
: 2003 Part 2:Motorcyclists's back protectors-Requirements and test methods
- 6.3 EN 340 Protective clothing-General requirements
- 6.4 ISO 6487 Road Vehicles-Measurement techniques in impact tests-Instrumentation
- 6.5 ISO 7000 Graphical symbols for use on equipment-Index and synopsis

7. 附則：本標準經驗證規範制定執行小組召集人審核，呈評議委員會主任委員核准後發行，修訂時亦同。

機能性暨產業用紡織品認證與驗證評議委員會  
The Committee for Conformity Assessment of  
Accreditation and Certification on Functional and  
Technical Textiles

修訂日期： 年 月 日

發行日期：95年05月11日