

機能性暨產業用紡織品認證與驗證評議委員會

The Committee for Conformity Assessment of Accreditation and Certification on
Functional and Technical Textiles

消防用防火頭套驗證規範

Specified requirements of fire hoods for firefighters

文件編號：FTTS-FP-107

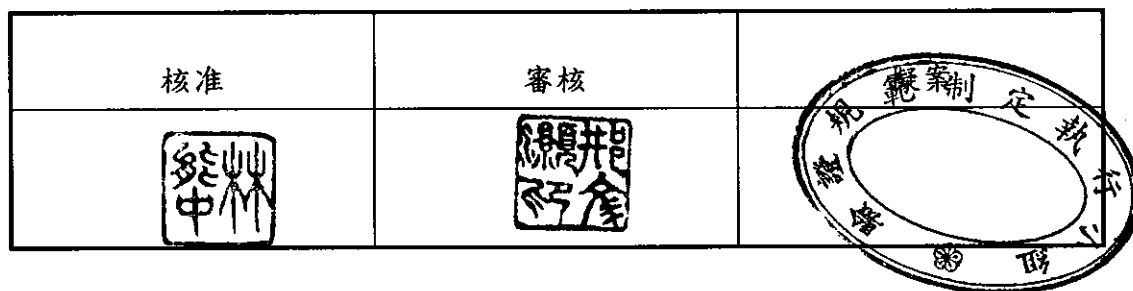
機密等級：

制訂日期：94年08月30日

修訂日期：

擬案單位：驗證規範制定執行小組

發行章：



機能性暨產業用紡織品認證與驗證評議委員會

文件修訂履歷表

消防用防火頭套驗證規範 Specified requirements of fire hoods for firefighters		文件編號：FTTS-FP-107	
版次	修訂理由與內容簡述	修訂頁次	修訂日期
1.0	新發行		

消防用防火頭套驗證規範

文件：FTTS-FP-107
編號

Specified requirements of fire hoods for firefighters

版次：1.0

1. 適用範圍：

本規範規定消防人員穿戴的防火頭套的最低安全要求及試驗法。本規範不包括整件頭套搭配其他防護用具的實際性能以及毒性之評估。

2. 用語解釋：

2.1 破洞：試樣上由於熔化、火星或燃燒所產生至少 5 mm×5 mm 大小的破壞，可為非連續形式。

2.2 餘焰時間：自點火時間終了起，試樣上火焰繼續燃燒的時間。

2.3 對流熱傳指數(heat transfer index) HTI_{24} 和 HTI_{12} ：以使用卡計銅盤重量為(18.00±0.05) g 和起始溫度為(25±5) °C 的方法進行試驗，分別達到溫度上升(24.0±0.2) °C 和(12.0±0.1) °C 的時間，以秒為單位。

2.4 輻射熱傳時間 t_{24} 和 t_{12} ：以使用卡計銅板重量為(35.9~36.0) g 的方法進行試驗，分別達到溫度上升(24.0±0.2) °C 和(12.0±0.1) °C 的時間，以秒為單位。

3. 品質：

3.1 限制火焰蔓延性能：經過預處理的樣品應符合下述要求：

3.1.1 不應有燃燒至試樣上端或左右兩邊的情形；

3.1.2 不應有燃燒的掉落碎片(debris)；

3.1.3 火焰熄滅後餘燼不應有蔓延現象；

3.1.4 每層皆不應有破洞形成；

3.1.5 平均餘焰時間應不超過 2 秒；

3.1.6 縫合處不應有開口現象。

3.2 對流熱防護性能：經過預處理的樣品應符合 $HTI_{24} \geq 8$ 秒， $(HTI_{24} - HTI_{12}) \geq 3$ 秒的要求。

3.3 輻射熱防護性能：經過預處理的樣品應符合 $t_{24} \geq 11$ 秒， $(t_{24} - t_{12}) \geq 3$ 秒的要求。

3.4 耐熱性：經過預處理的樣品不應收縮超過 10%，且不應有熔化、滴落、燃燒或破裂等現象。

3.5 尺寸變化：水洗尺寸變化應不超過±5%。

機能性暨產業用紡織品認證與驗證評議委員會
The Committee for Conformity Assessment of Accreditation
and Certification on Functional and Technical Textiles

修訂日期： 年 月 日

發行日期：94 年 08 月 30 日

消防用防火頭套驗證規範

文件編號：FTTS-FP-107

Specified requirements of fire hoods for firefighters

版次：1.0

4. 試驗項目：

- (1) 限制火焰蔓延性能
- (2) 對流熱防護性能
- (3) 輻射熱防護性能
- (4) 耐熱性
- (5) 尺寸變化

5. 試驗方法(摘要)：

5.1 預處理

5.1.1 設備與材料：

(1) 前置式水平滾筒洗衣機：

內滾筒直徑為 (51.5 ± 0.5) cm、深度為 (33.5 ± 0.5) cm，內部有 3 個相距 120° 、高 (5.0 ± 0.5) cm 的翼片。內、外滾筒的距離為 (2.8 ± 0.1) cm。一般動程為順時針轉動 (12.0 ± 0.1) 秒後停止 (3.0 ± 0.1) 秒，再反時針轉動 (12.0 ± 0.1) 秒後停止 (3.0 ± 0.1) 秒；輕柔動程則為順時針轉動 (3.0 ± 0.1) 秒後停止 (12.0 ± 0.1) 秒，再反時針轉動 (3.0 ± 0.1) 秒後停止 (12.0 ± 0.1) 秒。水洗時的轉動頻率為 52 轉/分鐘，脫水時則為 (500 ± 20) 轉/分鐘。供水量為 (25 ± 5) L/min。水位 13 cm 的進水時間應少於 2 分鐘，排水時間應少於 1 分鐘。具有 (5.40 ± 0.11) kW 的加熱器。

(2) 滾筒式烘乾機：

最大排風溫度為 80°C 。滾筒容積為 $(80 \sim 120)$ L、直徑最小為 55 cm，滾筒可反轉，內部有至少 3 個等距、高 $(4 \sim 8)$ cm 的翼片。加熱器最大輸入量為 3.5 kW。具有最少 5 分鐘的冷卻期間。

(3) 無磷洗潔劑：Non-phosphate ECE Reference Detergent A (without optical brightener)或 Non-phosphate IEC Reference Detergent A (with optical brightener)。

(4) 洗濯加重布：大小為 (20 ± 4) cm \times (20 ± 4) cm，由 4 層布重為 (310 ± 20) g/m²的聚酯加工絲針織布組成，四邊縫合。

5.1.2 步驟：所有試樣依 ISO 6330 的規定水洗，使用前置式洗衣機，選擇 3A [$(60 \pm 3)^\circ\text{C}$] 的水洗程序和 E (滾乾) 的乾燥程序進行 5 次(循環)的水洗和乾燥。

機能性暨產業用紡織品認證與驗證評議委員會
The Committee for Conformity Assessment of Accreditation
and Certification on Functional and Technical Textiles

修訂日期： 年 月 日

發行日期：94 年 08 月 30 日

消防用防火頭套驗證規範

文件編號：FTTS-FP-107

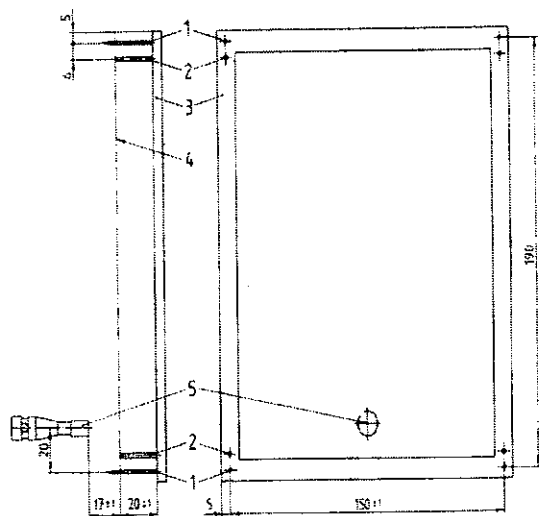
Specified requirements of fire hoods for firefighters

版次：1.0

5.2 限制火焰蔓延性能

5.2.1 設備與材料：

- (1) 限制火焰蔓延性能試驗裝置(參照圖 1)：
- (2) 燃燒器(參照圖 2~5)：

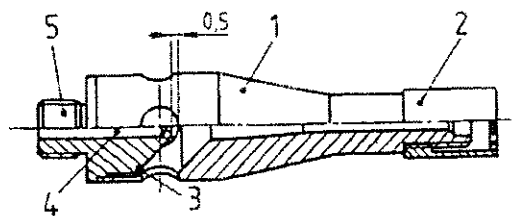


單位：mm

1. 釘針
2. 間隔桿
3. 試樣固定框架
4. 試樣
5. 燃燒器

圖 1 限制火焰蔓延性能試驗裝置

單位：mm



1. 燃燒器管道
2. 火焰穩定器
3. 凹口
4. 空氣調節管道
5. 噴嘴

圖 2 燃燒器

單位：mm

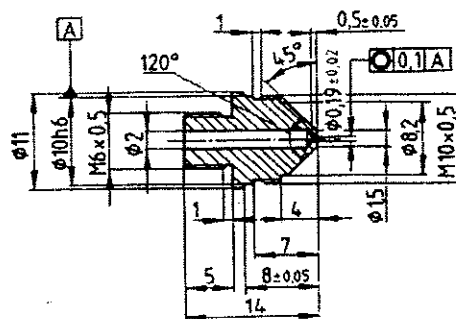


圖 3 噴嘴

機能性暨產業用紡織品認證與驗證評議委員會
The Committee for Conformity Assessment of Accreditation
and Certification on Functional and Technical Textiles

修訂日期： 年 月 日

發行日期：94 年 08 月 30 日

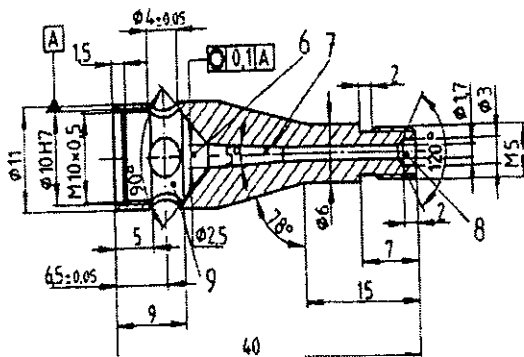
消防用防火頭套驗證規範

文件編號：FTTS-FP-107

Specified requirements of fire hoods for firefighters

版次：1.0

單位：mm



- 6. 氣體混合區
- 7. 擴散區
- 8. 出口
- 9. 空氣室

圖 5 燃燒器管道

單位：mm

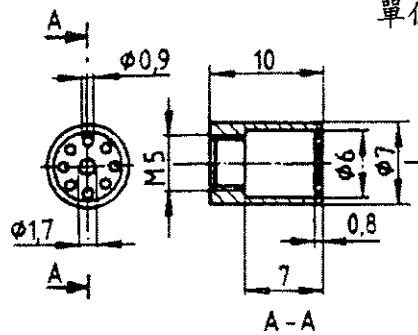
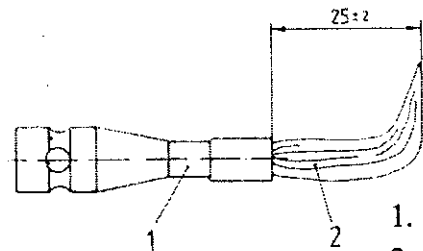


圖 4 火焰穩定器

單位：mm



- 1. 燃燒器
- 2. 火焰

圖 6 水平距離

5.2.2 取樣與準備：經過預處理後的樣品，裁取試樣大小 $(200 \pm 2) \text{ mm} \times (160 \pm 2) \text{ mm}$ ，縱向、橫向各 3 片。若為多層試樣時須依使用順序排列。正反兩面燃燒性質不同時應各取 6 片(另多準備 1 片作為調整試驗位置用)。其中若含有如縫合、接合、扣合等部位，該部位應至少取 1 片且將其置於試樣長向的中線位置。將試樣放置於溫度為 $(20 \pm 2)^\circ \text{C}$ 、相對濕度為 $(65 \pm 5) \% \text{ R.H.}$ 的標準環境中至少 24 小時。

5.2.3 試驗步驟：

- (1) 若從標準環境中取出後無法立刻試驗時，可先放置於密閉容器中。無論是從標準環境或密閉容器中取出，皆應於 2 分鐘內進行試驗。

機能性暨產業用紡織品認證與驗證評議委員會
The Committee for Conformity Assessment of Accreditation
and Certification on Functional and Technical Textiles

修訂日期： 年 月 日

發行日期：94 年 08 月 30 日

消防用防火頭套驗證規範

文件：FTTS-FP-107
編號

Specified requirements of fire hoods for firefighters

版次：1.0

(2) 將多準備的 1 片試樣安裝於試樣固定框架(若為多層組合試樣時須依使用順序安裝)，再將試樣固定框架放置於試驗裝置的定位。將燃燒器放置於水平預備位置，調整火焰（燃料為丙烷）的水平距離(horizontal reach)為 (25 ± 2) mm 後(參照圖 6)，再將燃燒器移動至試驗位置，確認火焰接觸試樣位置正確。

(3) 試樣依將試樣安裝於試樣固定框架(若為多層組合試樣時須依使用順序安裝)、將試樣固定框架放置於試驗裝置的定位、再將燃燒器移動至試驗位置的步驟進行表面點火試驗，點火時間為 10 秒。6 片(或 12 片)試樣依續完成試驗。

5.2.4 結果與記錄：記錄是否有燃燒至試樣上端或左右兩邊的情形、燃燒的掉落碎片、破洞形成(每層)、火焰熄滅後餘燼蔓延現象、縫合處開口現象等，以及縱向和橫向共 6 片的平均餘焰時間（秒）。

5.3 對流熱防護性能

5.3.1 設備與材料：

- (1) 燃燒器：適用於丙烷，且頂端開口直徑為 (38 ± 2) mm 的 Meker 燃燒器。
- (2) 熱量計：銅盤直徑為 (40 ± 1) mm、厚度為 (1.6 ± 0.1) mm、重量為 (18.00 ± 0.05) g，鑲嵌於具不燃且隔熱性能的板子上(參照圖 7)，使用銅-康銅熱電偶(copper-constantan thermocouple)。
- (3) 熱量計固定板：重量為 (264 ± 13) g(參照圖 8)。
- (4) 試樣框架：銅板製(參照圖 9)
- (5) 支撐架(參照圖 10)

單位：mm

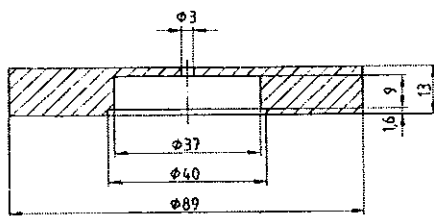


圖 7 熱量計嵌板

單位：mm

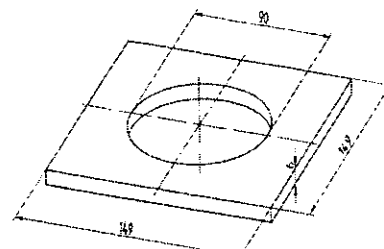


圖 8 熱量計固定板

機能性暨產業用紡織品認證與驗證評議委員會
The Committee for Conformity Assessment of Accreditation
and Certification on Functional and Technical Textiles

修訂日期： 年 月 日

發行日期：94 年 08 月 30 日

消防用防火頭套驗證規範

文件：FTTS-FP-107
編號

Specified requirements of fire hoods for firefighters

版次：1.0

單位：mm

單位：mm

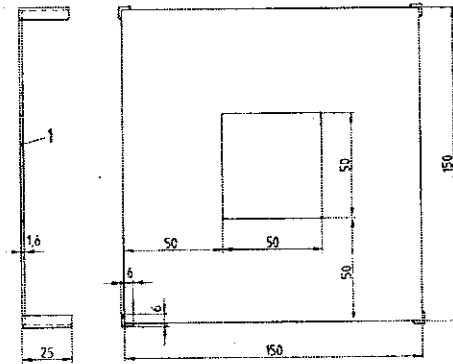
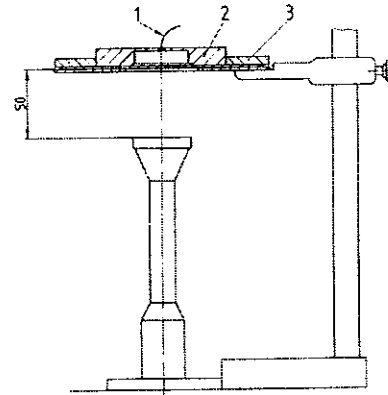


圖 9 試樣框架



1. 熱電偶
2. 熱量計嵌板
3. 試樣

圖 10 支撐架

5.3.2 取樣與準備：經過預處理的樣品，裁取大小為 140 mmx140 mm 試樣至少 3 片，若為多層試樣時須依使用順序排列。將試樣放置於溫度為(20±2) °C、相對濕度為(65±2) % R.H.的標準環境中至少 24 小時。

5.3.3 試驗步驟：

- (1) 若從標準環境中取出後無法立刻試驗時，可先放置於密閉容器中。無論是從標準環境或密閉容器中取出，皆應於 3 分鐘內進行試驗。
- (2) 將氣體燃燒器點著並待其穩定（燃料為丙烷），調整設定熱通量密度(heat flux density)。在無試樣狀態下燃燒約 10 秒，取記錄圖中線性區域的升溫速率，依下式計算即可得熱通量密度：

$$Q = \frac{M \times C_p \times R}{A}$$

式中，Q=熱通量密度 (kW/m²)

M =銅盤重 (kg)

C_p=銅比熱 (0.385 kJ/kg°C)

R=升溫速率 (°C/s)

A =銅盤面積 (m²)

機能性暨產業用紡織品認證與驗證評議委員會
The Committee for Conformity Assessment of Accreditation
and Certification on Functional and Technical Textiles

修訂日期： 年 月 日

發行日期：94 年 08 月 30 日

消防用防火頭套驗證規範

文件編號：FTTS-FP-107

Specified requirements of fire hoods for firefighters

版次：1.0

依據計算結果調整氣體流速，達 (80 ± 4) kW/m²後，必須連續重複3次皆在此範圍內方可進行後續試驗。

- (3) 將試樣正面朝下放置於試樣框架內，開始試驗，至卡計溫度上升 (24.0 ± 0.2) °C即停止。

5.3.4 結果與記錄：記錄溫度上升 (24.0 ± 0.2) °C和 (12.0 ± 0.1) °C時的時間（秒），即為HTI₂₄和HTI₁₂的值，並計算 $(HTI_{24} - HTI_{12})$ 。以最低值表示(至小數點以下一位，即0.1秒)。

5.4 輻射熱防護性能

5.4.1 設備與材料：

- (1) 輻射源：由6支直徑為 (7.9 ± 0.1) mm、在1070°C時電阻為 (3.60 ± 0.36) Ω的碳化矽(SiC)加熱棒所組成(參照圖11)。
- (2) 熱量計：銅板大小為50.0 mm×50.3 mm、厚度為1.6 mm、重量為 $(35.9\sim 36.0)$ g，將50.3 mm邊彎曲使成曲率半徑為130 mm、弦長約為50 mm的弧度，鑲嵌於具不燃且隔熱性能的板子上(參照圖12)，使用銅-康銅熱電偶。
- (3) 試樣夾持框架(參照圖13)

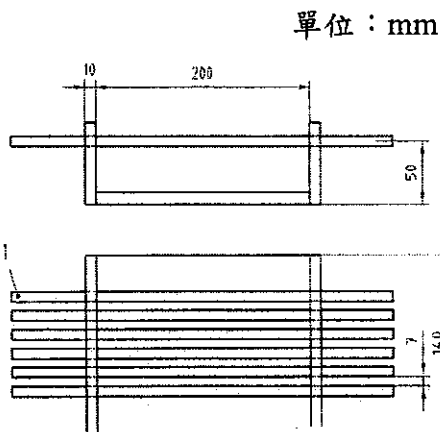


圖 11 輻射源

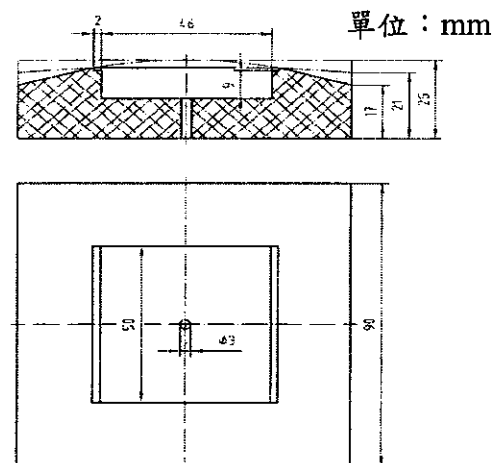


圖 12 熱量計嵌板

機能性暨產業用紡織品認證與驗證評議委員會
The Committee for Conformity Assessment of Accreditation
and Certification on Functional and Technical Textiles

修訂日期： 年 月 日

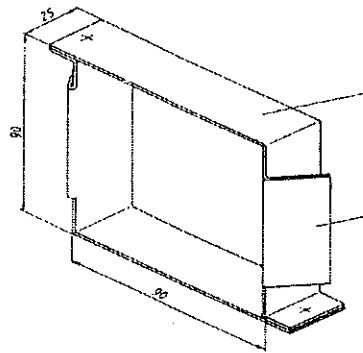
發行日期：94年08月30日

消防用防火頭套驗證規範

文件：FTTS-FP-107
編號

Specified requirements of fire hoods for firefighters

版次：1.0



單位：mm

圖 13 試樣夾持框架

5.4.2 取樣與準備：經過預處理的樣品，截取大小為 230 mm×80 mm 試樣至少 3 片，若為多層試樣時須依使用順序排列。將試樣放置於溫度為(20±2) °C、相對濕度為(65±2) % R.H.的標準環境中至少 24 小時。

5.4.3 試驗步驟：

- (1) 將試樣從標準環境中取出 3 分鐘內必須立刻試驗。
- (2) 將輻射熱源點著並待其穩定，調整設定熱通量密度。在無試樣狀態下將卡計置於試驗架直立板的開口處，打開量測裝置後拉開可移動隔板，待卡計升溫約 30 °C，放回可移動隔板，取升溫曲線線性區域的升溫速率，依下式計算入射的熱通量密度：

$$Q = \frac{M \times C_p \times R}{A \times \alpha}$$

式中，Q = 熱通量密度 (kW/m²)

M = 銅板重 (kg)

C_p = 銅比熱 (0.385 kJ/kg°C)

R = 升溫速率 (°C/s)

A = 銅板面積 (m²)

α = 塗面的吸收係數(應大於 0.9)

機能性暨產業用紡織品認證與驗證評議委員會
The Committee for Conformity Assessment of Accreditation
and Certification on Functional and Technical Textiles

修訂日期： 年 月 日

發行日期：94 年 08 月 30 日

消防用防火頭套驗證規範

文件
編號：FTTS-FP-107

Specified requirements of fire hoods for firefighters

版次：1.0

將卡計冷卻至室溫 $\pm 2^{\circ}\text{C}$ （每次試驗前皆需要），重複上述步驟直至達到熱通量密度為 $(20.0 \pm 0.4) \text{ kW/m}^2$ ，方可進行後續試驗。

- (3) 將試樣固定於已裝入卡計的試樣夾持框架(施予 2 N 張力使試樣與卡計適當接觸)後置於試驗架直立板的開口處，使其表面與輻射源的距離同設定熱通量密度時卡計與輻射源的距離，打開量測裝置並待輻射源穩定後拉開可移動隔板，記錄曝露開始位置(起始點)，待卡計升溫約 30°C ，放回可移動隔板停止曝露（若試樣有明顯損壞亦可提早停止）。

5.4.4 結果與記錄：記錄溫度上升 $(24.0 \pm 0.2)^{\circ}\text{C}$ 和 $(12.0 \pm 0.1)^{\circ}\text{C}$ 時的時間（秒），即為 t_{24} 和 t_{12} 的值，並計算 $(t_{24}-t_{12})$ 。以最低值表示(至小數點以下一位，即 0.1 秒)。

5.5 耐熱性

5.5.1 設備與材料：

- (1) 熱風循環式烘箱：大小為當試樣懸掛於烘箱內部時，試樣與烘箱內部表面及其他試樣的距離應至少 50 mm；於烘箱中點量測的流速應為 0.5 m/s~1.5 m/s (20°C 、1 atm)。

- (2) 尺：以 mm 為刻度

5.5.2 取樣與準備：經過預處理的樣品，截取大小為 375 mm×375 mm(若非進行尺寸變化試驗者可截取 150 mm×150 mm) 的試樣 3 片，若樣品小於 375 mm×375 mm 時則整件試驗。將試樣放置於溫度為 $(20 \pm 2)^{\circ}\text{C}$ 、相對濕度為 $(65 \pm 5) \% \text{ R.H.}$ 的標準環境中至少 24 小時。

機能性暨產業用紡織品認證與驗證評議委員會
The Committee for Conformity Assessment of Accreditation
and Certification on Functional and Technical Textiles

修訂日期： 年 月 日

發行日期：94 年 08 月 30 日

消防用防火頭套驗證規範

文件編號：FTTS-FP-107

Specified requirements of fire hoods for firefighters

版次：1.0

5.5.3 試驗步驟：

- (1) 將試樣鋪平於平滑表面上，不可施以張力。於每片試樣上的縱向、橫向分別標記 3 對距離至少 350 mm 的記號，記號間隔一定距離，且距離試樣邊緣不少於 5 mm。
- (2) 將試樣懸掛於(260~270) °C 烘箱內處理 5 分鐘(許可差至 5 分鐘 9 秒)。
- (3) 處理時間結束後立刻取出試樣，試樣自烘箱取出後至量測尺寸變化前不可拉伸。
- (4) 檢查是否有炭化、燃燒、熔化或分離等現象。5 分鐘後量測其尺寸變化。(針織物則以拉伸裝置先拉伸至原尺寸維持 10 分鐘後，取下，再鬆弛 10 分鐘後才量測其尺寸變化。)

5.5.4 結果與記錄：記錄炭化、燃燒、熔化或分離等現象，以及計算尺寸變化率(%)。

5.6 尺寸變化

5.6.1 設備與材料：

- (1) 前置式水平滾筒洗衣機：依第 5.1.1(1)節之規定。
- (2) 滾筒式烘乾機：依第 5.1.1(2)節之規定。
- (3) 無磷洗潔劑：依第 5.1.1(3)節之規定。
- (4) 洗濯加重布：依第 5.1.1(4)節之規定。
- (5) 尺：以 mm 為刻度

5.6.2 取樣與準備：裁取大小至少為 500 mm×500 mm 的試樣 3 片，若樣品小於 500 mm×500 mm 時則整件試驗。將試樣放置於溫度為(20±2) °C、相對濕度為(65±5) % R.H.的標準環境中至少 24 小時。

5.6.3 試驗步驟：

- (1) 將試樣鋪平於平滑表面上，不可施以張力。於每片試樣上的縱向、橫向分別標記 3 對距離至少 350 mm 的記號，記號間隔一定距離，且距離試樣邊緣不少於 5 mm。
- (2) 依第 5.1.2 節之規定進行洗滌。
- (3) 乾燥後試樣放置於溫度為(20±2) °C、相對濕度為(65±5) % R.H.的標準環境中至少 24 小時後，量測其尺寸變化。

機能性暨產業用紡織品認證與驗證評議委員會
The Committee for Conformity Assessment of Accreditation
and Certification on Functional and Technical Textiles

修訂日期： 年 月 日

發行日期：94 年 08 月 30 日

消防用防火頭套驗證規範

文件
編號：FTTS-FP-107

Specified requirements of fire hoods for firefighters

版次：1.0

5.6.4 結果與記錄：縱向、橫向分別計算平均尺寸變化率(%)。以“-”表示收縮、“+”表示伸長，並以最接近的0.5%表示結果。

$$DC = \frac{L' - L}{L} \times 100$$

式中，DC=尺寸變化率 (%)

L=原尺寸 (mm)

L'=洗後尺寸 (mm)

6. 引用標準：

- 6.1 EN 13911：2004 Protective clothing for firefighters – Requirements and test methods for fire hoods for firefighters
- 6.2 EN 367：1992 Protective clothing - Protection against heat and fire – Method determining heat transmission on exposure to flame
- 6.3 EN 533：1997 Protective clothing – Protection against heat and flame – Limited flame spread material assemblies
- 6.4 ISO 5077：1984 Textiles – Determination of dimensional change in washing and drying
- 6.5 ISO 6330：2000 Textiles – Domestic washing and drying procedures for textile testing
- 6.6 ISO 6942：2002 Protective clothing - Protection against heat and fire – Method of test: Evaluation of materials and material assemblies when exposed to a source of radiant heat
- 6.7 ISO 15025：2000 Protective clothing – Protection against heat and flame – Method of test for limited flame spread
- 6.8 ISO 17493：2000 Clothing and equipment for protection against heat – Test method for convective heat resistance using a hot air circulating oven

7. 附則：

本標準經驗證規範制定執行小組召集人審核，呈評議委員會主任委員核准後發行，修訂時亦同。

機能性暨產業用紡織品認證與驗證評議委員會
The Committee for Conformity Assessment of Accreditation
and Certification on Functional and Technical Textiles

修訂日期： 年 月 日

發行日期：94年08月30日

消防用防火頭套驗證規範

文件編號：FTTS-FP-107

Specified requirements of fire hoods for firefighters

版次：1.0

附錄 (參考用)

為使防火頭套達到實際之效果，其設計應考量下列事項：

- (1) 應容易穿脫且合身，穿戴時不會有不舒適或限制頭部動作的情形。
- (2) 面部開口的設計與呼吸面罩的搭配應適當，不應有減少視野或干擾面罩呼吸功能的情形。
- (3) 約克(yoke)應與防護服有重疊部份。
- (4) 應製造各種尺寸或有足夠彈性，以適合各種頭圍與頭型，避免因過度拉伸而減低熱防護性能。
- (5) 標籤應置於約克上。

機能性暨產業用紡織品認證與驗證評議委員會
The Committee for Conformity Assessment of Accreditation
and Certification on Functional and Technical Textiles

修訂日期： 年 月 日

發行日期：94年08月30日