

# 熱防護工作服驗證規範

文件：  
編號：FTTS-FP-106

Specified requirements protective clothing for workers exposed to heat

版次：修 3

## 1. 適用範圍：

- 1.1 本規範規定使用於短時間接觸火焰，以及**宣稱**可提供對流熱和/或輻射熱(至少一種形式熱)之熱防護工作服的防護性能要求及試驗法，不包括對於熔化金屬飛濺的熱防護。
- 1.2 本規範不適用於消防、焊接和金屬工業等防護服。

## 2. 用語解釋：

- 2.1 破洞：試樣上由於熔化、火星或燃燒所產生至少 5 mm×5 mm 大小的破壞，可為非連續形式。
- 2.2 餘焰時間：自點火時間終了起，試樣上火焰繼續燃燒的時間。
- 2.3 餘燼時間：自試樣上火焰消失起至停止燃燒的時間。
- 2.4 對流熱熱傳指數(heat transfer index)  $HTI_{24}$  值：以重量為(18.00±0.05) g 和起始溫度為(25±5) °C 的銅盤卡計進行試驗，達到溫度上升(24.0±0.2) °C 的平均時間，以秒為單位。
- 2.5 輻射熱熱傳時間  $t_{24}$ ：以使用卡計銅板重量為(35.9~36.0) g 的方法進行試驗，達到溫度上升(24.0±0.2) °C 的時間，以秒為單位。

## 3. 品質：宣稱符合本規範者應符合 3.1 與 3.2 的要求，以及 3.3 和 3.4 兩項中應至少一項達 1 級(含)以上的要求。

- 3.1 尺寸變化：各層材料分別的縱向和橫向的洗滌尺寸變化皆應不超過±3 %。
- 3.2 限制火焰蔓延性能(代碼 A)：經過預處理後**樣品**應符合下述要求：
- 3.2.1 不應有燃燒至試樣上端或左右兩邊的情形；
- 3.2.2 不應有破洞形成；
- 3.2.3 不應有燃燒或熔化的掉落碎片(debris)；
- 3.2.4 平均餘焰時間應 ≤ 2 秒；
- 3.2.5 平均餘燼時間應 ≤ 2 秒。

機能性暨產業用紡織品認證與驗證評議委員會  
The Committee for Conformity Assessment of Accreditation  
and Certification on Functional and Technical Textiles

修訂日期： 年 月 日

發行日期： 年 月 日

# 熱防護工作服驗證規範

文件：FTTS-FP-106  
編號

Specified requirements protective clothing for workers exposed to heat

版次：修 3

3.3 對流熱防護性能（等級代碼 B）：若宣稱可提供對流熱防護性能的原樣應至少符合表 1 中 B1 級要求。

表 1 對流熱防護性能

等級	HTI <sub>24</sub> 值
B1	3~6
B2	7~12
B3	13~20
B4	21~30
B5	≥31

3.4 輻射熱防護性能（等級代碼 C）：若宣稱可提供輻射熱防護性能的原樣應至少符合表 2 中 C1 級要求。

表 2 輻射熱防護性能

等級	t <sub>24</sub> (秒)
C1	8~30
C2	31~90
C3	91~150
C4	≥151

## 4. 試驗項目：

- (1) 尺寸變化
- (2) 限制火焰蔓延性能
- (3) 對流熱防護性能
- (4) 輻射熱防護性能

機能性暨產業用紡織品認證與驗證評議委員會  
The Committee for Conformity Assessment of Accreditation  
and Certification on Functional and Technical Textiles

修訂日期： 年 月 日

發行日期： 年 月 日

# 熱防護工作服驗證規範

文件：FTTS-FP-106  
編號

Specified requirements protective clothing for workers exposed to heat

版次：修 3

## 5. 試驗方法(摘要)：

### 5.1 尺寸變化

#### 5.1.1 設備與材料：

##### (1) 前置式水平滾筒洗衣機：

內滾筒直徑為(51.5±0.5) cm、深度為(33.5±0.5) cm，內部有 3 個相距 120°、高(5.0±0.5) cm 的翼片。內、外滾筒的距離為(2.8±0.1) cm。一般動程為順時針轉動(12.0±0.1)秒後停止(3.0±0.1)秒，再反時針轉動(12.0±0.1)秒後停止(3.0±0.1)秒；輕柔動程則為順時針轉動(3.0±0.1)秒後停止(12.0±0.1)秒，再反時針轉動(3.0±0.1)秒後停止(12.0±0.1)秒。水洗時的轉動頻率為 52 轉/分鐘，脫水時則為(500±20)轉/分鐘。供水量為(25±5) L/min。水位 13 cm 的進水時間應少於 2 分鐘，排水時間應少於 1 分鐘。具有(5.40±0.11) kW 的加熱器。

##### (2) 滾筒式烘乾機：

最大排風溫度為 80°C。滾筒容積為(80~120) L、直徑最小為 55 cm，滾筒可反轉，內部有至少 3 個等距、高(4~8) cm 的翼片。加熱器最大輸入量為 3.5 kW。具有最少 5 分鐘的冷卻期間。

##### (3) 洗潔劑：IEC Reference Detergent (with optical brightener)。

##### (4) 洗濯加重布：大小為(30±3) cm×(30±3) cm，由 2 層聚酯針織布組成，四邊縫合。

##### (5) 尺：以 mm 為刻度。

5.1.2 取樣與準備：裁取大小至少為 500 mm×500 mm 的試樣 3 片，若樣品小於 500 mm×500 mm 時則整件試驗。將試樣放置於溫度為(20±2) °C、相對濕度為(65±5) % R.H. 的標準環境中至少 24 小時。

#### 5.1.3 試驗步驟：

(1) 將試樣鋪平於平滑表面上，不可施以張力。於每片試樣上的縱向、橫向分別標記 3 對距離至少 350 mm 的記號，記號間隔一定距離，且距離試樣邊緣不少於 5 mm。

(2) 材料依第 5.2.2 節之規定進行洗滌。

(3) 乾燥後試樣放置於溫度為(20±2) °C、相對濕度為(65±5) %的標準環境中至少 24 小時後，量測其尺寸變化。

機能性暨產業用紡織品認證與驗證評議委員會  
The Committee for Conformity Assessment of Accreditation  
and Certification on Functional and Technical Textiles

修訂日期： 年 月 日

發行日期： 年 月 日

# 熱防護工作服驗證規範

文件：FTTS-FP-106  
編號

Specified requirements protective clothing for workers exposed to heat

版次：修 3

5.1.4 結果與記錄：縱向、橫向分別計算平均尺寸變化率(%)。以” - ”表示收縮、” + ”表示伸長，並以最接近的 0.5%表示結果。

$$DC = \frac{L' - L}{L} \times 100$$

式中，DC = 尺寸變化率 (%)

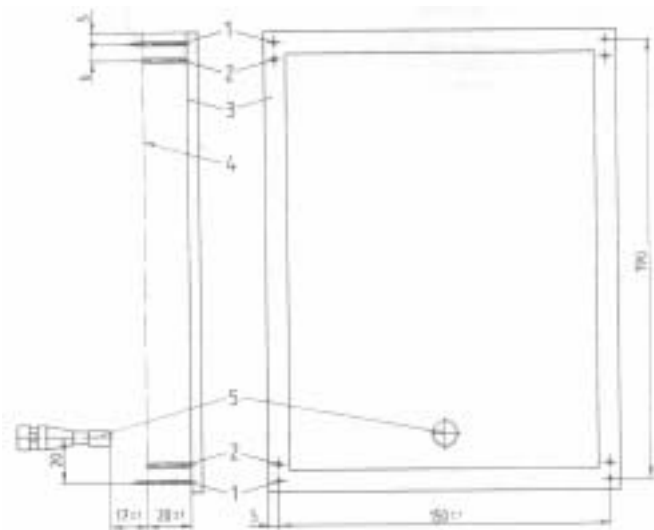
L = 原尺寸 (mm)

L' = 洗後尺寸 (mm)

## 5.2 限制火焰蔓延性能

### 5.2.1 設備與材料：

- (1) 前置式水平滾筒洗衣機：依第 5.1.1(1)節之規定。
- (2) 滾筒式烘乾機：依第 5.1.1(2)節之規定。
- (3) 洗潔劑：依第 5.1.1(3)節之規定。
- (4) 洗濯加重布：依第 5.1.1(4)節之規定。
- (5) 限制火焰蔓延性能試驗裝置(參照圖 1)。
- (6) 燃燒器(參照圖 2~5)。



單位：mm

1. 釘針
2. 間隔桿
3. 試樣固定框架
4. 試樣
5. 燃燒器

圖 1 限制火焰蔓延性能試驗裝置

機能性暨產業用紡織品認證與驗證評議委員會  
The Committee for Conformity Assessment of Accreditation  
and Certification on Functional and Technical Textiles

修訂日期： 年 月 日

發行日期： 年 月 日

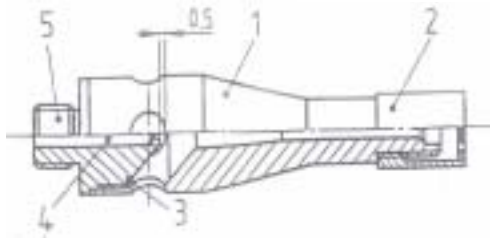
# 熱防護工作服驗證規範

文件：FTTS-FP-106  
編號

Specified requirements protective clothing for workers exposed to heat

版次：修 3

單位：mm



- 1. 燃燒器管道
- 2. 火焰穩定器
- 3. 凹口
- 4. 空氣調節管道
- 5. 噴嘴

圖 2 燃燒器

單位：mm

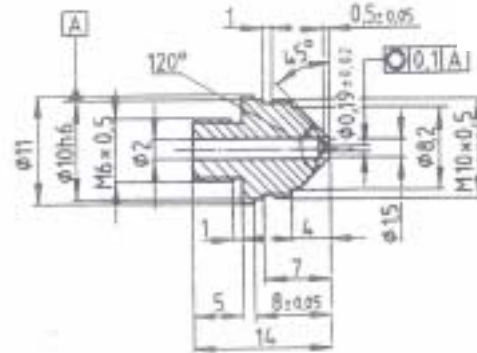
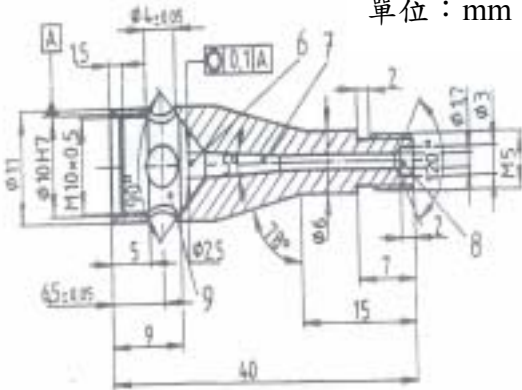


圖 3 噴嘴

單位：mm



- 6. 氣體混合區
- 7. 擴散區
- 8. 出口
- 9. 空氣室

圖 5 燃燒器管道

單位：mm

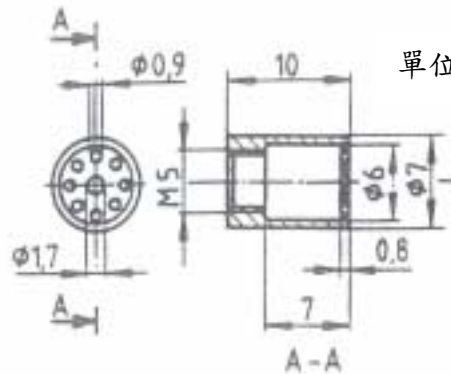
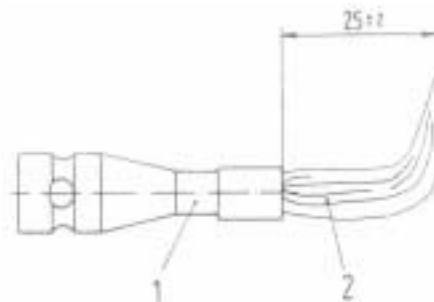


圖 4 火焰穩定器

單位：mm



- 1. 燃燒器
- 2. 火焰

圖 6 水平距離

機能性暨產業用紡織品認證與驗證評議委員會  
The Committee for Conformity Assessment of Accreditation  
and Certification on Functional and Technical Textiles

修訂日期： 年 月 日

發行日期： 年 月 日

# 熱防護工作服驗證規範

文件：FTTS-FP-106  
編號

Specified requirements protective clothing for workers exposed to heat

版次：修 3

5.2.2 預處理：依 ISO 6330 的規定預處理，使用前置式洗衣機及含有 1 g/l IEC 清潔劑的軟水洗液水洗，連續進行 5 次水洗，最後進行 1 次乾燥。除非洗標中有其他指示，水洗程序應選擇 2A (60°C)，乾燥程序則選擇 E (滾乾)；若標示僅可乾洗者則應依 ISO 3175 進行 5 次乾洗；若無洗標者則應以各別的樣品分別進行 5 次水洗和 5 次乾洗。

5.2.3 取樣與準備：經過預處理後的樣品，截取試樣大小(200±1) mm×(160±1) mm，縱向、橫向各 3 片。若為多層試樣時須依使用順序排列。將試樣放置於溫度為(20±2) °C、相對濕度為(65±5) % R.H.的標準環境中至少 24 小時。(另多準備 1 片作為調整試驗位置用。)

5.2.4 試驗步驟：

- (1) 若從標準環境中取出後無法立刻試驗時，可先放置於密閉容器中。無論是從標準環境或密閉容器中取出，皆應於 2 分鐘內進行試驗。
- (2) 將多準備的 1 片試樣安裝於試樣固定框架(若為多層組合試樣時須依使用順序安裝)，再將試樣固定框架放置於試驗裝置的定位。將燃燒器放置於水平預備位置，調整火焰(燃料為丙烷)的水平距離(horizontal reach)為(25±2) mm 後(參照圖 6)，再將燃燒器移動至試驗位置，確認火焰接觸試樣位置正確。
- (3) 試樣依將試樣安裝於試樣固定框架(若為多層組合試樣時須依使用順序安裝)、將試樣固定框架放置於試驗裝置的定位、再將燃燒器移動至試驗位置的步驟進行表面點火試驗，點火時間為 10 秒。6 片試樣依續完成試驗。

5.2.5 結果與記錄：記錄是否有燃燒至試樣上端或左右兩邊的情形、破洞形成、燃燒或熔化的掉落碎片，以及平均餘焰時間(秒)和平均餘燼時間(秒)。

機能性暨產業用紡織品認證與驗證評議委員會  
The Committee for Conformity Assessment of Accreditation  
and Certification on Functional and Technical Textiles

修訂日期： 年 月 日

發行日期： 年 月 日

## 5.3 對流熱防護性能

### 5.3.1 設備與材料：

- (1) 燃燒器：適用於丙烷，且頂端開口直徑為 $(38\pm 2)$  mm 的 Meker 燃燒器。
- (2) 熱量計：銅盤直徑為 $(40\pm 1)$  mm、厚度為 $(1.6\pm 0.1)$  mm、重量為 $(18.00\pm 0.05)$  g，鑲嵌於具不燃且隔熱性能の板子上(參照圖 7)，使用銅-康銅熱電偶(copper-constantan thermocouple)。
- (3) 熱量計固定板：重量為 $(264\pm 13)$  g(參照圖 8)。
- (4) 試樣框架：銅板製(參照圖 9)
- (5) 支撐架(參照圖 10)

單位：mm

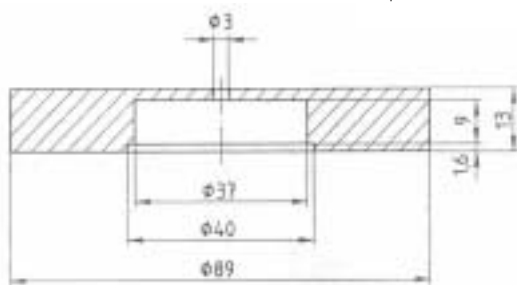


圖 7 熱量計嵌板

單位：mm

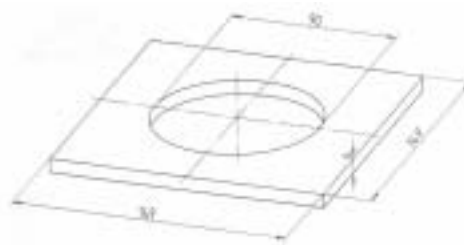


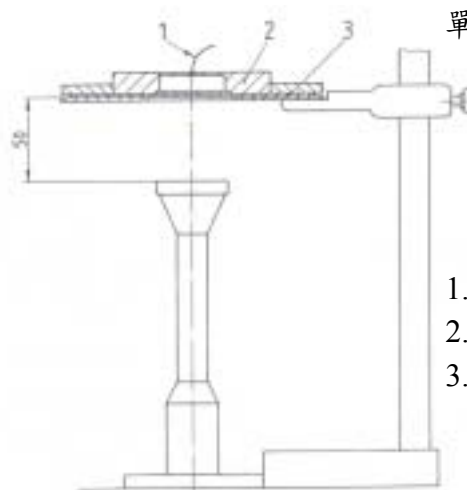
圖 8 熱量計固定板

單位：mm



圖 9 試樣框架

單位：mm



1. 熱電偶
2. 熱量計嵌板
3. 試樣

圖 10 支撐架

# 熱防護工作服驗證規範

文件：FTTS-FP-106  
編號

Specified requirements protective clothing for workers exposed to heat

版次：修 3

5.3.2 取樣與準備：若宣稱可提供對流熱防護性能的原樣，裁取大小為 140 mm×140 mm 試樣至少 3 片，若為多層試樣時須依使用順序排列。將試樣放置於溫度為 (20±2) °C、相對濕度為(65±2) % R.H.的標準環境中至少 24 小時。

5.3.3 試驗步驟：

- (1) 若從標準環境中取出後無法立刻試驗時，可先放置於密閉容器中。無論是從標準環境或密閉容器中取出，皆應於 3 分鐘內進行試驗。
- (2) 將氣體燃燒器點著並待其穩定（燃料為丙烷），調整設定熱通量密度(heat flux density)。在無試樣狀態下燃燒約 10 秒，取記錄圖中線性區域的升溫速率，依下式計算即可得熱通量密度：

$$Q = \frac{M \times C_p \times R}{A}$$

式中，Q=熱通量密度 (kW/m<sup>2</sup>)

M =銅盤重 (kg)

C<sub>p</sub>=銅比熱 (0.385 kJ/kg°C)

R=升溫速率 (°C/s)

A =銅盤面積 (m<sup>2</sup>)

依據計算結果調整氣體流速，達(80±4) kW/m<sup>2</sup>後，必須連續重複 3 次皆在此範圍內方可進行後續試驗。

- (3) 將試樣正面朝下放置於試樣框架內，開始試驗，至卡計溫度上升(24.0±0.2) 即停止。

5.3.4 結果與記錄：記錄溫度上升(24.0±0.2) 時的時間（秒），並計算平均值，即為 HTI<sub>24</sub> 值。

機能性暨產業用紡織品認證與驗證評議委員會  
The Committee for Conformity Assessment of Accreditation and  
Certification on Functional and Technical Textiles

修訂日期： 年 月 日

發行日期： 年 月 日



# 熱防護工作服驗證規範

文件編號：FTTS-FP-106

Specified requirements protective clothing for workers exposed to heat

版次：修 3

## 5.4 輻射熱防護性能

### 5.4.1 設備與材料：

- (1) 輻射源：由 6 支直徑為 $(7.9\pm 0.1)$  mm、在  $1070^{\circ}\text{C}$  時電阻為 $(3.60\pm 0.36)\Omega$  的碳化矽 (SiC) 加熱棒所組成(參照圖 11)。
- (2) 熱量計：銅板大小為  $50.0\text{ mm}\times 50.3\text{ mm}$ 、厚度為  $1.6\text{ mm}$ 、重量為 $(35.9\sim 36.0)\text{ g}$ ，將  $50.3\text{ mm}$  邊彎曲使成曲率半徑為  $130\text{ mm}$ 、弦長約為  $50\text{ mm}$  的弧度，鑲嵌於具不燃且隔熱性能の板子上(參照圖 12)，使用銅-康銅熱電偶。
- (3) 試樣夾持框架(參照圖 13)

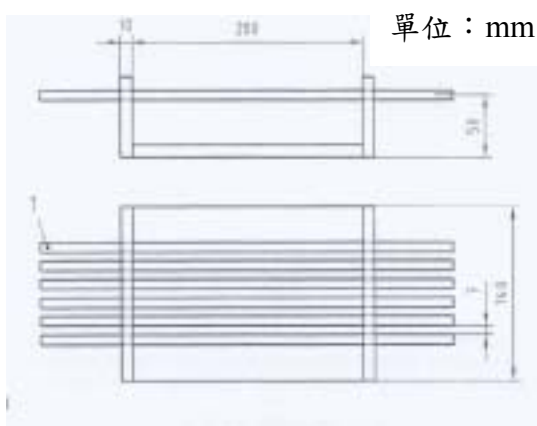


圖 11 輻射源

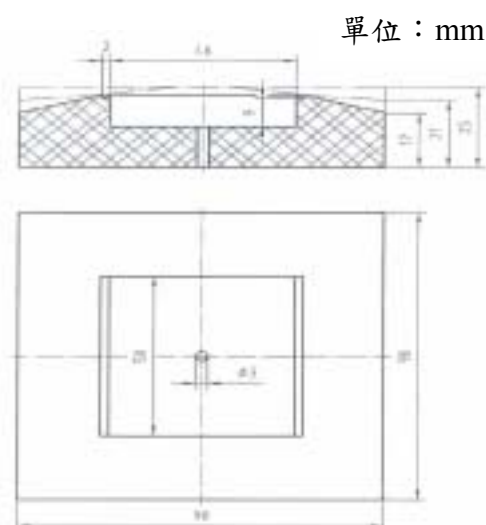


圖 12 熱量計嵌板

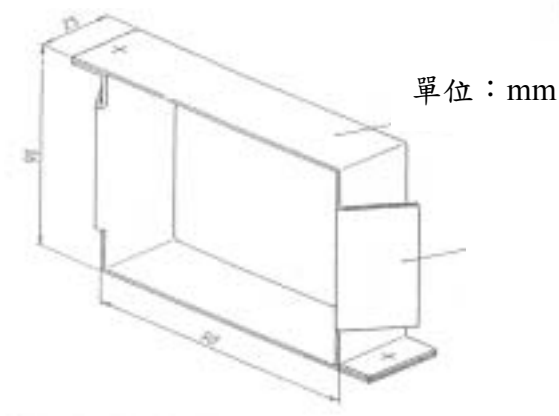


圖 13 試樣夾持框架

機能性暨產業用紡織品認證與驗證評議委員會  
The Committee for Conformity Assessment of Accreditation and  
Certification on Functional and Technical Textiles

修訂日期： 年 月 日

發行日期： 年 月 日

# 熱防護工作服驗證規範

文件：FTTS-FP-106  
編號

Specified requirements protective clothing for workers exposed to heat

版次：修 3

5.4.2 取樣與準備：若宣稱可提供輻射熱防護性能的原樣，裁取大小為 230 mmx80 mm 試樣至少 3 片，若為多層試樣時須依使用順序排列。將試樣放置於溫度為 (20±2) °C、相對濕度為(65±2) % R.H.的標準環境中至少 24 小時。

5.4.3 試驗步驟：

- (1) 將試樣從標準環境中取出 3 分鐘內必須立刻試驗。
- (2) 將輻射熱源點著並待其穩定，調整設定熱通量密度。在無試樣狀態下將卡計置於試驗架直立板的開口處，打開量測裝置後拉開可移動隔板，待卡計升溫約 30 °C，放回可移動隔板，取升溫曲線線性區域的升溫速率，依下式計算入射的熱通量密度：

$$Q = \frac{M \times C_p \times R}{A \times \alpha}$$

式中，Q=熱通量密度 (kW/m<sup>2</sup>)

M =銅板重 (kg)

C<sub>p</sub> =銅比熱 (0.385 kJ/kg°C)

R =升溫速率 (°C/s)

A =銅板面積 (m<sup>2</sup>)

α =塗面的吸收係數(應大於 0.9)

將卡計冷卻至室溫±2 (每次試驗前皆需要)，重複上述步驟直至達到熱通量密度為(20.0±0.4) kW/m<sup>2</sup>，方可進行後續試驗。

- (3) 為將試樣固定於已裝入卡計的試樣夾持框架(施予 2 N 張力使試樣與卡計適當接觸)後置於試驗架直立板的開口處，使其表面與輻射源的距離同設定熱通量密度時卡計與輻射源的距離，打開量測裝置並待輻射源穩定後拉開可移動隔板，記錄曝露開始位置(起始點)，待卡計升溫約 30 °C，放回可移動隔板停止曝露(若試樣有明顯損壞亦可提早停止)。

5.4.4 結果與記錄：記錄溫度上升(24.0±0.2) 時的時間(秒)，並計算平均值，即為 t<sub>24</sub> 的值。

機能性暨產業用紡織品認證與驗證評議委員會  
The Committee for Conformity Assessment of Accreditation  
and Certification on Functional and Technical Textiles

修訂日期： 年 月 日

發行日期： 年 月 日

# 熱防護工作服驗證規範

文件：FTTS-FP-106  
編號

Specified requirements protective clothing for workers exposed to heat

版次：修 3

## 6. 引用標準：

6.1 EN 531 : 1995 + A1 : 1998 Protective clothing for workers exposed to heat

6.2 ISO 3175 : 1995 Textiles – Determination of stability to machine dry-cleaning

6.3 ISO 6330 : 1984 Textiles – Domestic washing and drying procedures for textile testing

6.4 ISO 6942 : 2002 Protective clothing - Protection against heat and fire – Method of test:

Evaluation of materials and material assemblies when exposed to a source of radiant heat

6.5 EN 367 : 1992 Protective clothing - Protection against heat and fire – Method of determining heat transmission on exposure to flame

6.6 EN 532 : 1994 Protective clothing – Protection against heat and flame – Method of test for limited flame spread

## 7. 附則：

本標準經驗證規範制定執行小組召集人審核，呈評議委員會主任委員核准後發行，修訂時亦同。

機能性暨產業用紡織品認證與驗證評議委員會  
The Committee for Conformity Assessment of Accreditation  
and Certification on Functional and Technical Textiles

修訂日期： 年 月 日

發行日期： 年 月 日

機能性暨產業用紡織品認證與驗證評議委員會

文件修訂履歷表

熱防護工作服驗證規範 Specified requirements protective clothing for workers exposed to heat		文件編號：FTTS-FP-106	
版次	修訂理由與內容簡述	修訂頁次	修訂日期

# 機能性暨產業用紡織品認證與驗證評議委員會

The Committee for Conformity Assessment of Accreditation and Certification on  
Functional and Technical Textiles

## 熱防護工作服驗證規範

Specified requirements protective clothing for workers exposed to heat

文件編號：FTTS-FP-106

機密等級：

制訂日期：94年08月25日

修訂日期：

擬案單位：驗證規範制定執行小組

發行章：

核准	審核	擬案